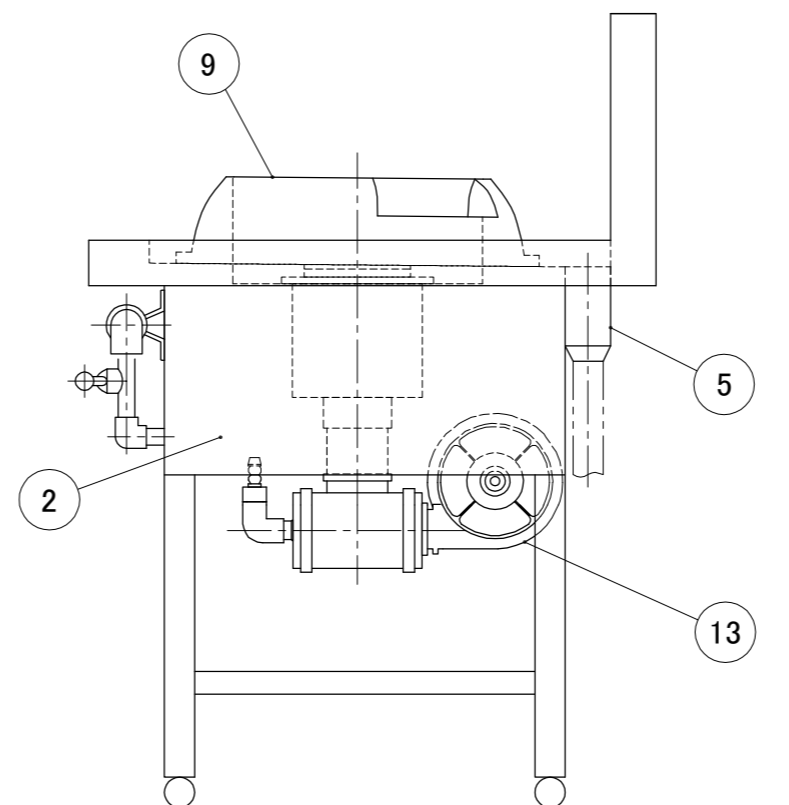
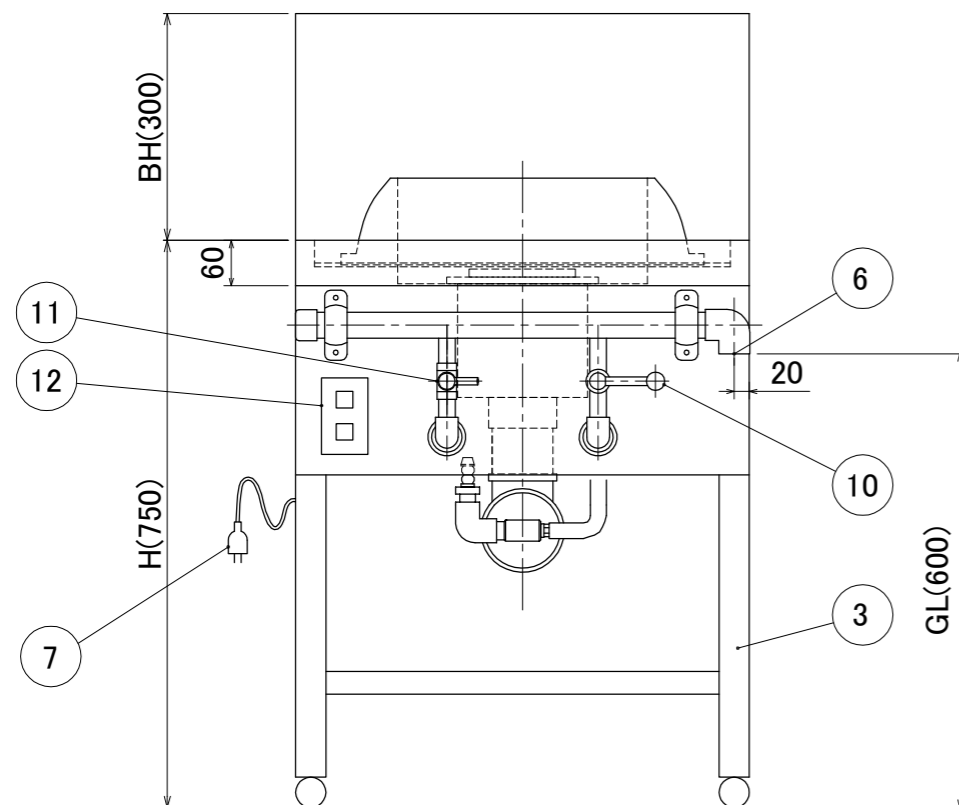


| 品番 | 名称 | 仕様 |
|----|-----------|-------------------------------|
| 1 | 天板 | ステンレス板(SUS430) t2mm(バックガード含む) |
| 2 | 化粧板 | ステンレス板(SUS430) t1mm |
| 3 | アングル脚 | L40×40(SUS430) t3mm |
| 4 | 排水箆 | ステンレス板(SUS430) |
| 5 | 排水口 | 40A ジャバラホース 0.8M |
| 6 | ガス接続口 | 25A (雌ねじ) 外管式 |
| 7 | 電源プラグ | 単相100V アース付 2M |
| 8 | FFバーナー | ガス量25000~40000kcal/h |
| 9 | 中華五徳 | 内径φ330mm |
| 10 | メインコック | レバー式 |
| 11 | パイロットコック | レバー式 |
| 12 | ブローアースイッチ | 押しボタン式 |
| 13 | ブローファン | 単相100V 60W |
| 14 | 給水カラン取付穴 | φ25mm(フタ付) |

・H、BH 寸法は、変更可能ですので、お問い合わせください。
 ・D、W 寸法の変更は、オーダー製品にて対応可能となります。

注) 換気用フードを必ず取り付けてご使用下さい。



※ 掲載製品の仕様および外観は、改善のため予告なく変更する場合がありますので、あらかじめご了承ください。